

Produktgruppe

11

Diverse utstyr

Innholdsfortegnelse

Beslag for endefester	side 11. 02. 0
Øyeskruer	side 11. 03. 0
<i>Øyeskrue m/vridd øye.....</i>	<i>side 11. 03. 1</i>
Mutterkrok for mellomfeste	side 11. 04. 0
Bærejern for mellomfeste 12 mm	side 11. 05. 0
<i>Bærejern for mellomfeste, 16 mm</i>	<i>side 11. 05. 1</i>
Krok EXO 20 for mellomfeste/avspenning	side 11. 05. 0
Opphengslenke	side 11. 06. 0

Beslag for endefester

Øyeskrue åpen m/tregjenger

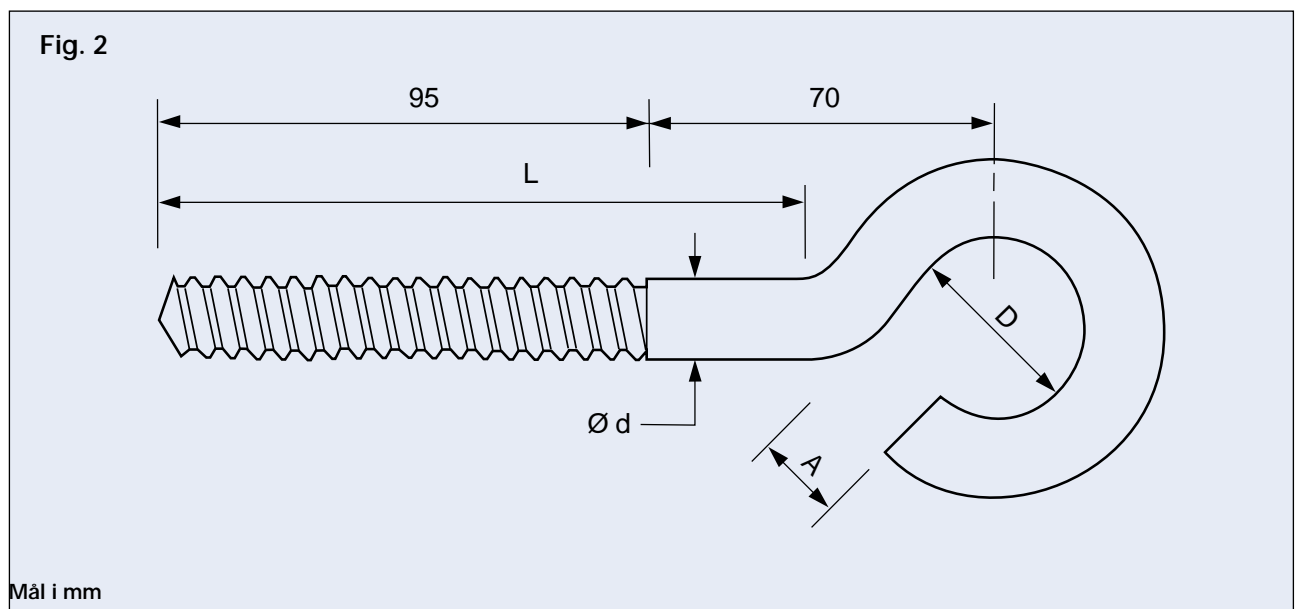
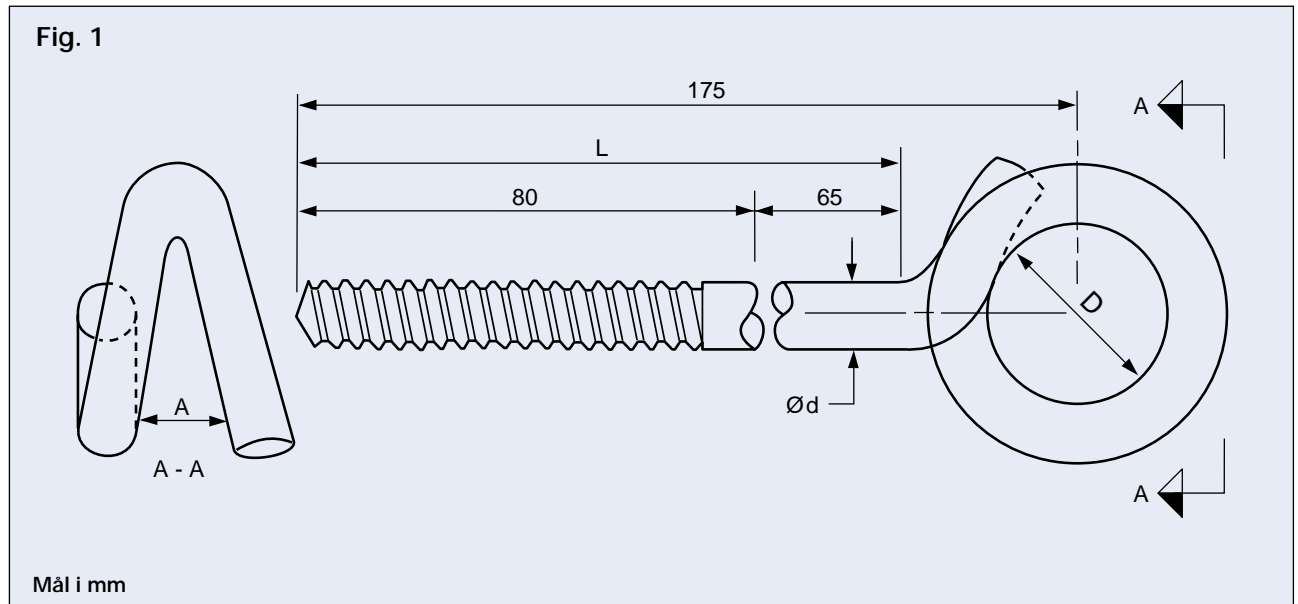
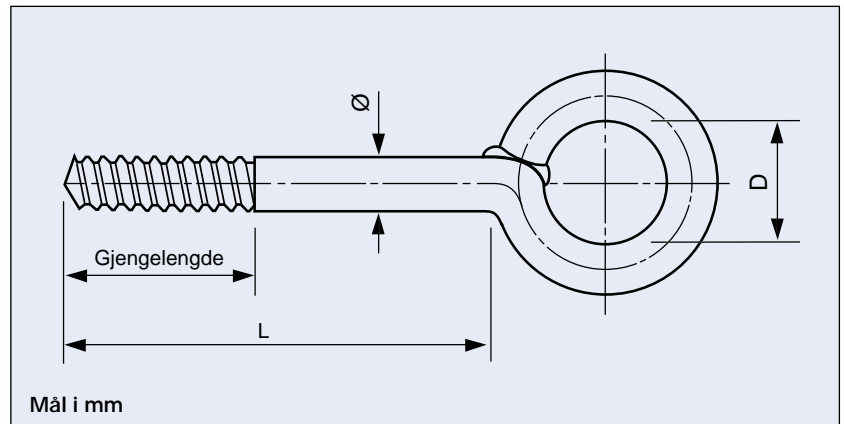


Fig.	Ød	L	D	A	Gjengelenge	El. nr	Artikkel nr	*)
1	12	145	34	17	80	28.813.53	11.1010.00	L
1	16	145	34	17	80	28.813.65	11.1030.00	L
2	16	135	36	18	95	28.813.43	11.1035.00	L

*) L = Lagervare X = Produkt som på sikt vil utgå

Fig. 1 kan også benyttes som krok for mellomfeste

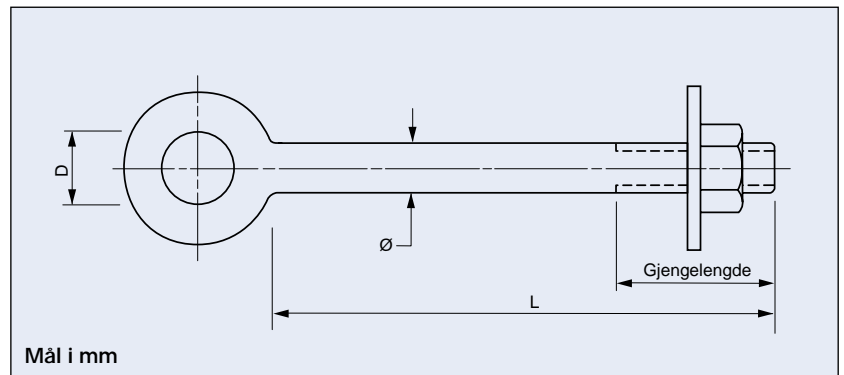
Øyeskrue m/tregjenger



Ø	L	D	Gjengelenge	El nr	Artikkel nr	*)
10	100	24	50	28.763.00	11.1040.00	L

*) L = Lagervare X = Produkt som på sikt vil utgå

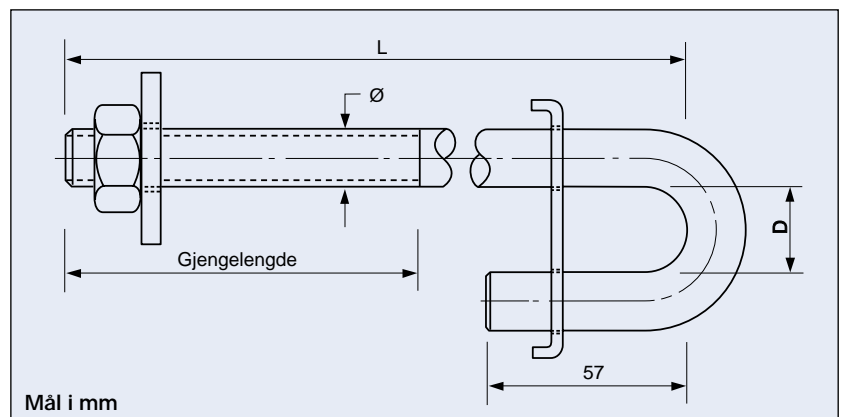
Øyeskrue m/maskin- gjenger



Ø	L	D	Gjengelengde	E. nr	Artikkel nr	*)
12	250	32	120	28.703.20	11.1044.00	L
16	250	32	120	28.763.60	11.1046.00	L
20	250	32	120		11.1048.00	L

*) L = Lagervare X = Produkt som på sikt vil utgå

Øyeskrue m/maskin- gjenger og låseplate



Ø	L	D	Gjengelenge	El. nr	Artikkel nr	*)
16	307	24	120	28.815.63	11.1060.00	L

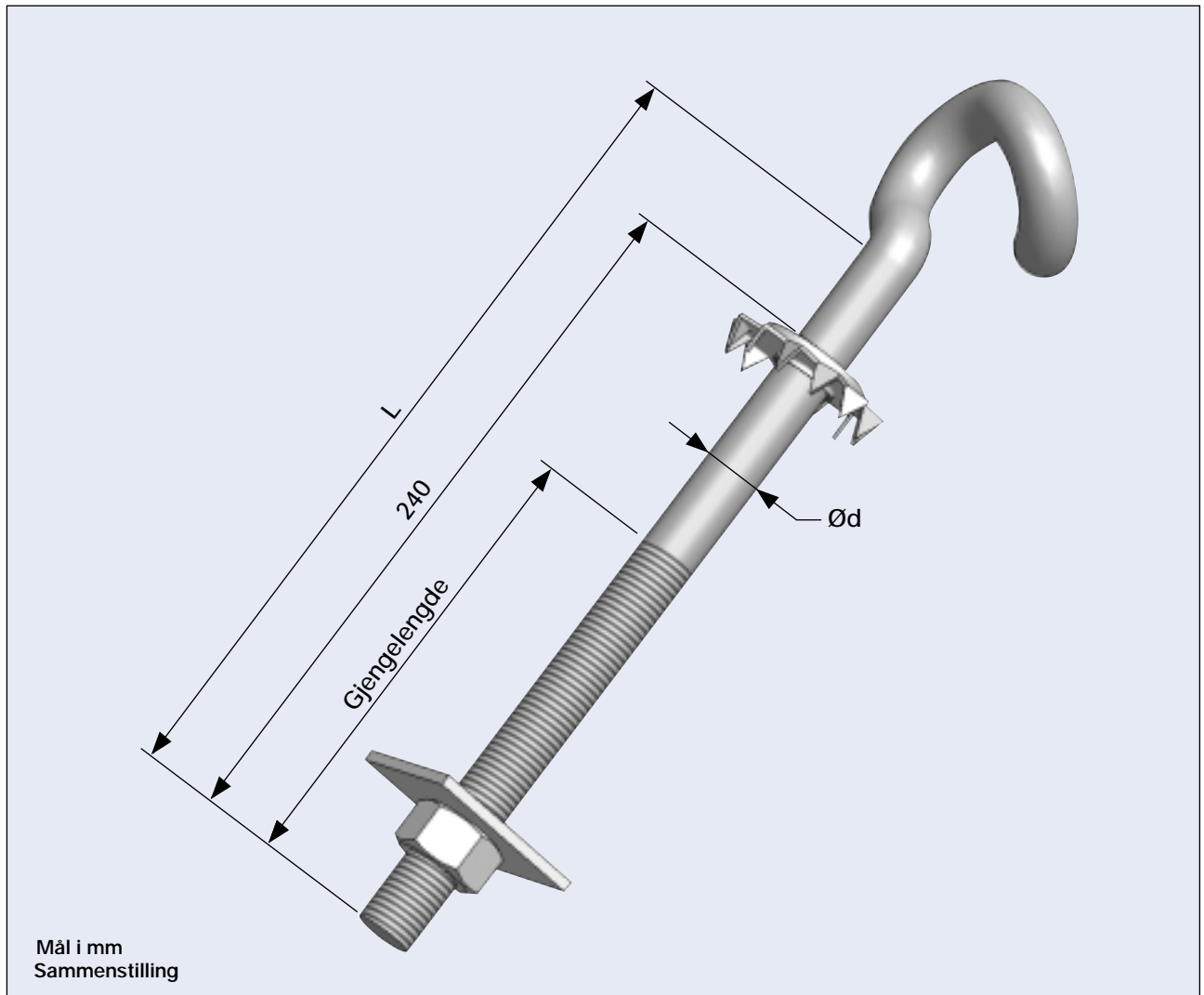
*) L = Lagervare X = Produkt som på sikt vil utgå

Øyeskrue m/vridd øye

Med påsveiset skive og Bulldog

Materiale: Stål S 35 J2G3

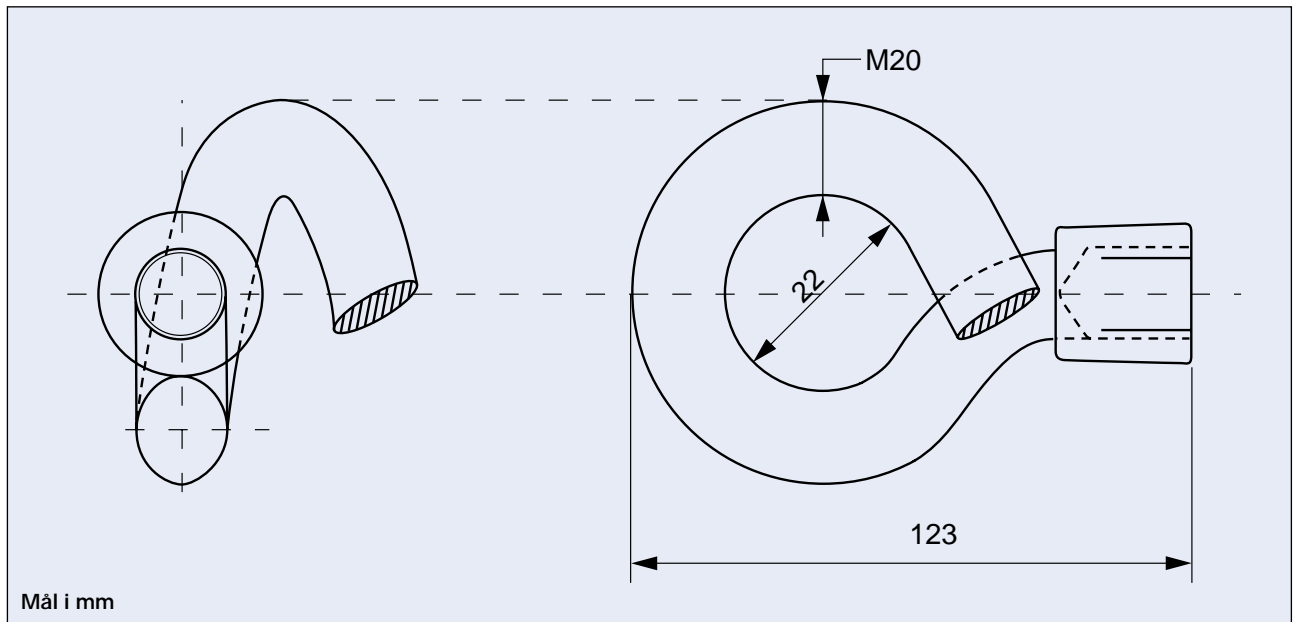
Varmforsinket



Dimensjon	Ød	L	A	D	Gjengelengde	Vekt i kg	El. nr	Artikkel nr	*)
M20X240 mm	20	280	17	34	160	1,0 kg	28.420.08	11.1067.00	L

*) L = Lagervare X = Produkt som på sikt vil utgå

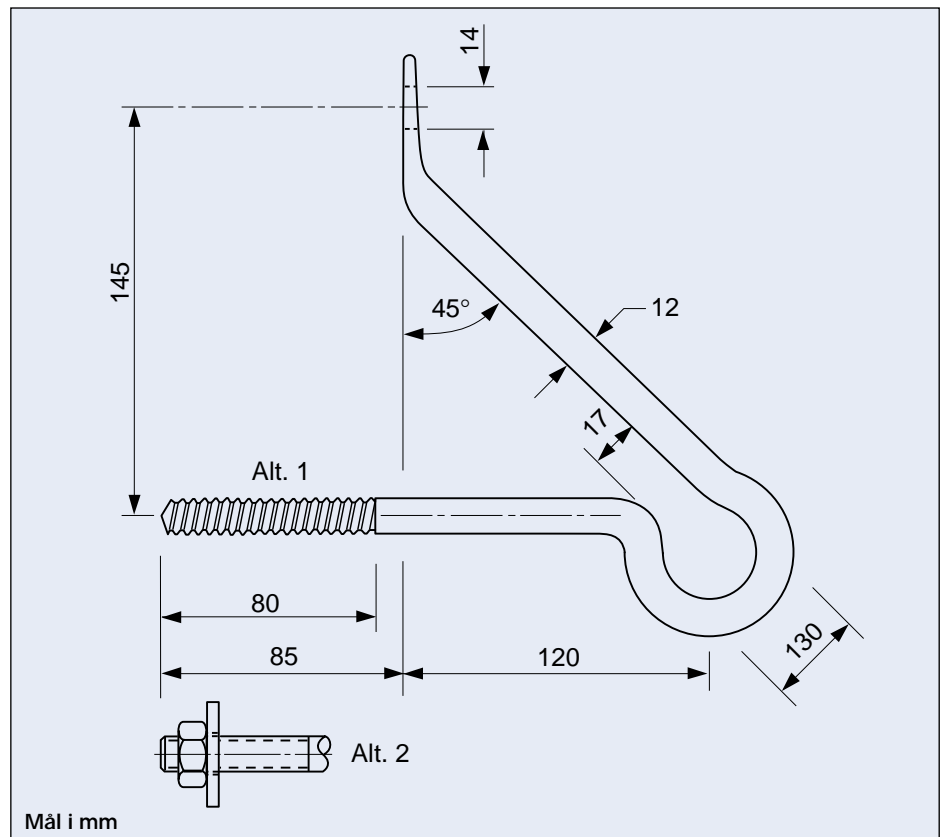
Mutterkrok for mellomfeste



Vekt i kg	Artikkel nr	*)
0,58	11.1034.00	L

*) L = Lagervare X = Produkt som på sikt vil utgå

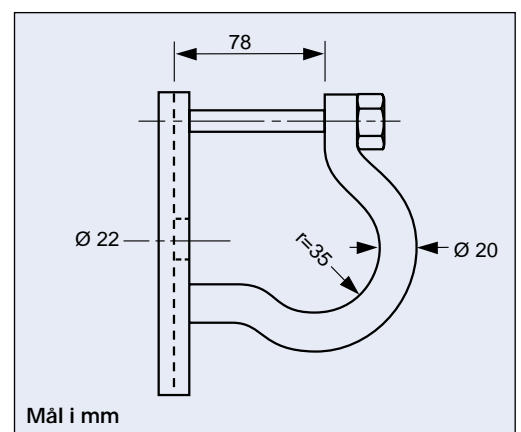
Bærejern for mellomfeste



Alt	Gjengetype	Vekt i kg	El. nr	Artikkel nr	*)
1	Tregjenger	0,5	28.811.01	11.1080.00	X
2	Maskingjenger	0,5	28.811.03	11.1081.00	X

*) L = Lagervare X = Produkt som på sikt vil utgå

Krok Ex Ø 20 for mellomfeste/avspenning



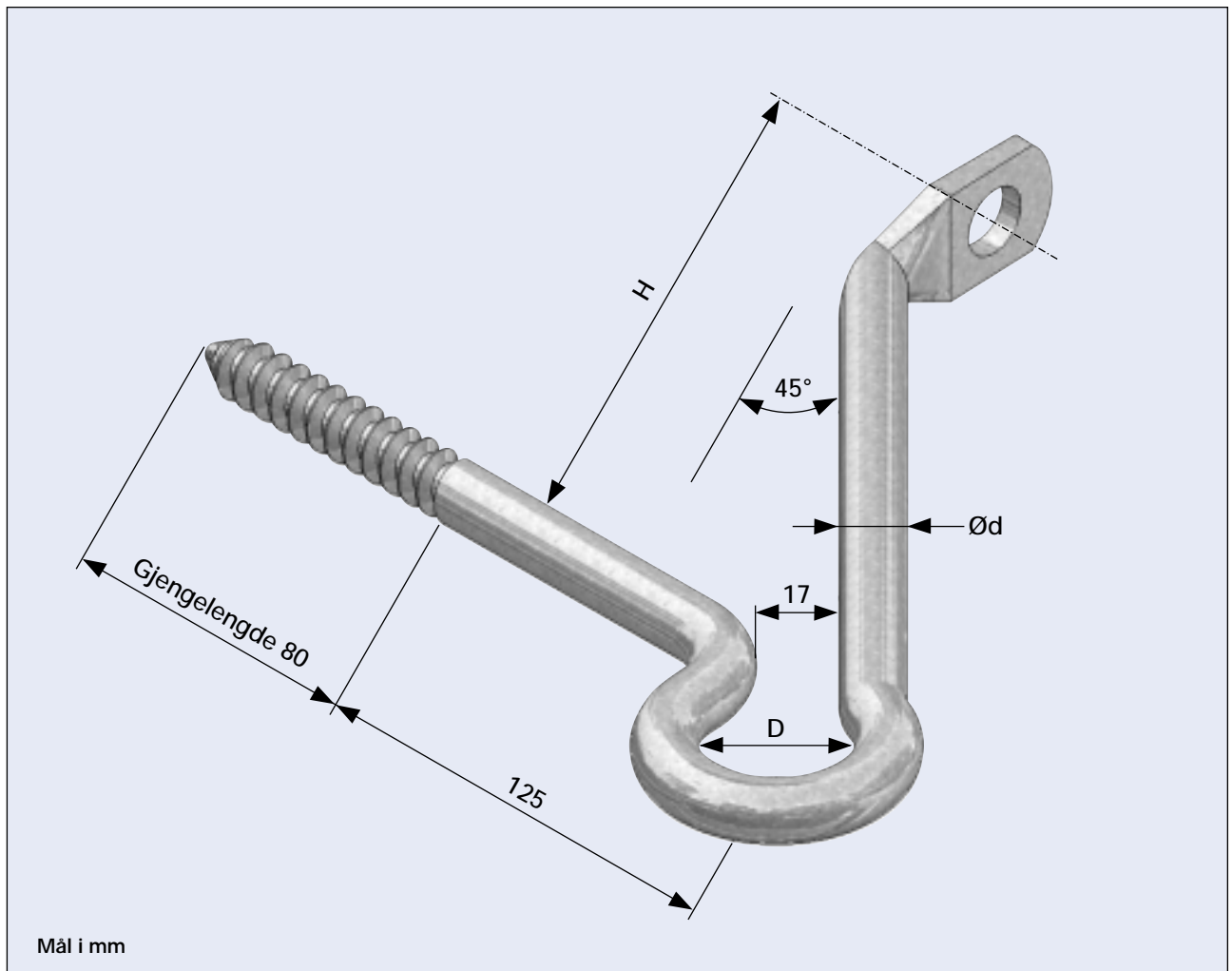
Vekt i kg	El. nr	Artikkel nr	*)
0,75	28.815.21	11.1200.00	L

*) L = Lagervare X = Produkt som på sikt vil utgå

Bærejern for mellomfeste, 16 mm

Materiale: Stål S 355 J2G3

Varmforsinket

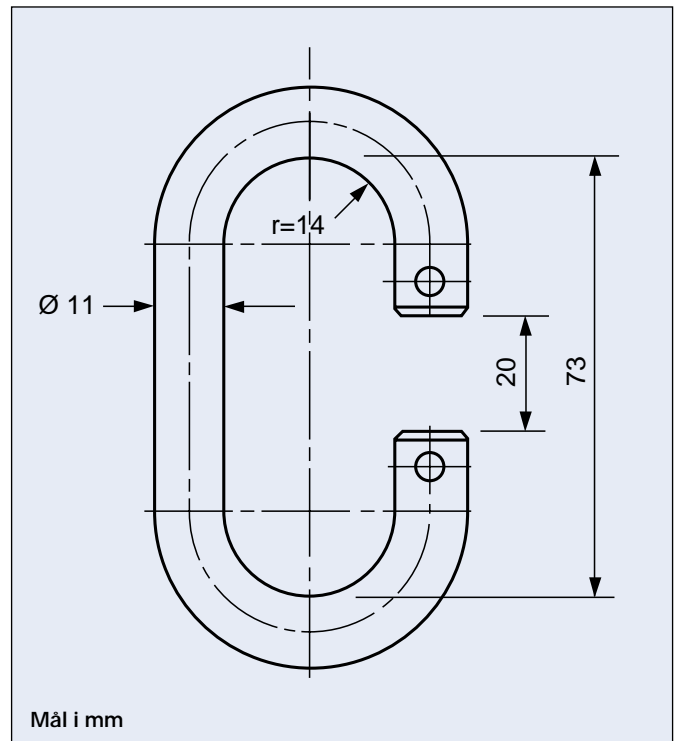


Gjengetype	Ød	D	H	d	Vekt i kg	El. nr	Artikkel nr	*)
Tregjenger	16	36	165	18	0,9	28.51.28	11.1084.00	L

*) L = Lagervare X = Produkt som på sikt vil utgå

Opphengslenke

Hull ved åpning for låsing m/ståltråd



Vekt i kg	El. nr	Artikkel nr	*)
0,15	28.763.48	11.1050.00	L

*) L = Lagervare X = Produkt som på sikt vil utgå